

## Modular Cooking 700XP 6-Plattor Elspis. Bänkmmodell. 1200mm.

Produkt # \_\_\_\_\_

Modell # \_\_\_\_\_

Namn # \_\_\_\_\_

SIS # \_\_\_\_\_

AIA # \_\_\_\_\_



371019 (E7ECEL6R00)

Elspis. Bänkmmodell. 1200mm.  
6 runda plattor (6x2,6kW).

### Kort specifikation

#### Pos.

Elspis (1200 mm) i bänkmmodell med 6 hermetiskt tillslutna kokplattor (6x2,6kW) i gjutjärn. Anpassad för anslutning underifrån eller bakifrån, och för montering mot enheter i Electrolux 700-serie.

Robust konstruktion i rostfritt stål

Toppskiva (1,5mm tjock) och frontpanel i rostfritt stål (AISI 304)

Säkerhetstermostat

Specialkonstruerat vred för garanterat skydd mot vatteninfiltration

Bakre servicekanal underlättar installation

Kapslingsklass: IPX4

### Huvudfunktioner

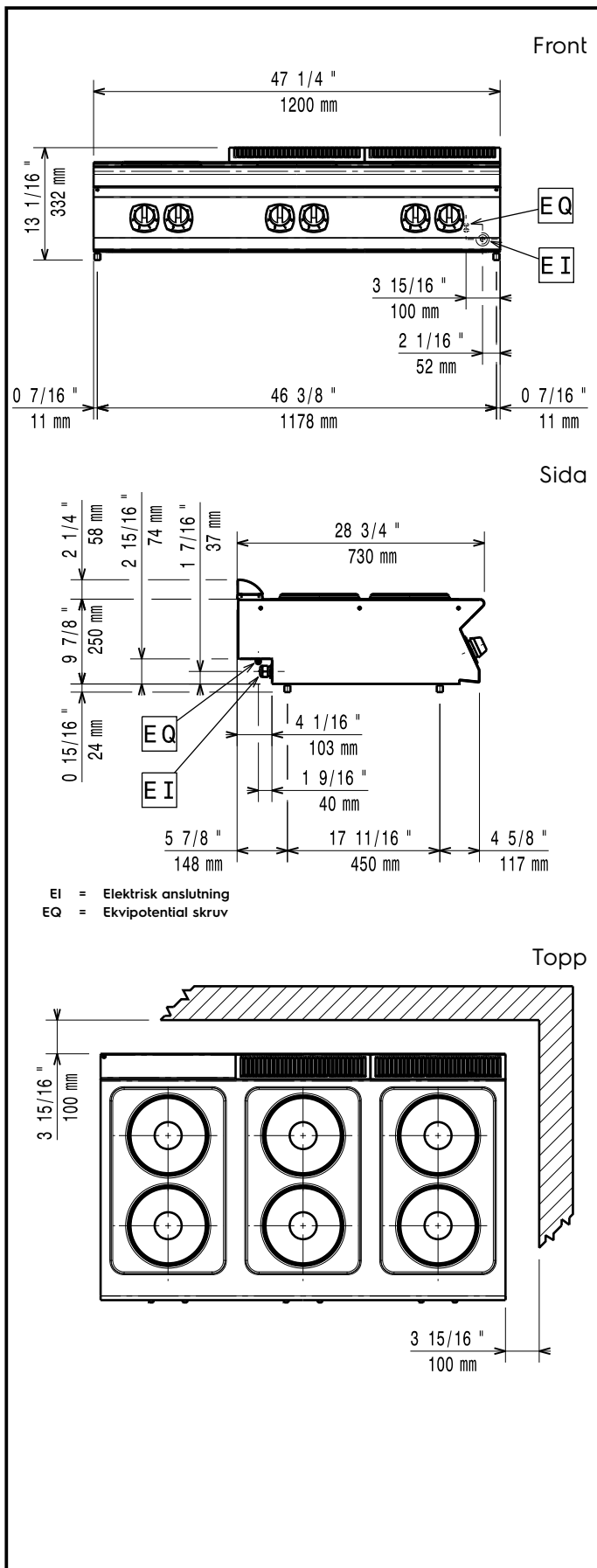
- Enheten ska monteras på underrede, bryggmontage eller konsolsystem.
- De sex 2,6 kW gjutjärnsplattorna är hermetiskt tätade i hällytan i ett stycke.
- Den speciella utformningen på kontrollvredsystemet skyddar mot vattenintrång.
- Kapslingsklass IPX 4.
- Lämplig som bänkinstallation.

### Konstruktion

- Utvändiga paneler i rostfritt stål med Scotch Brite-behandling.
- 1,5 mm tjockt pressat rostfritt stål
- Rät vinkel mellan enheterna för att undvika utrymmen där smuts kan tränga in.

### Övriga Tillbehör

- Tätningssats PNC 206086
- Stöd för bromontage, 1200 mm PNC 206139
- Stöd för bromontage, 1400 mm PNC 206140
- Stöd för bromontage, 1600 mm PNC 206141
- Blandare med rörlig kran (förlängning ingår ej) PNC 206289
- Förlängningsrör till vattenkran 700 line PNC 206291
- Skorsten 200mm till XP 700 & 900 PNC 206302
- Skorsten 800 mm till XP700 & 900 PNC 206304
- Höger och vänster sidoräcke. PNC 206307
- Bakre ledstång, 800 mm, Marin PNC 206308
- Skorstensnät 400mm (XP700 & XP900) PNC 206400
- Fronträcke, rostfritt, 1200 mm PNC 216049
- Fronträcke, rostfritt, 1600 mm PNC 216050
- 2 sidotäckpaneler för bänkmmodell PNC 216277



### Elektricitet

Spänning:	380-400 V/3 ph/50-60 Hz
Total watt:	15.6 kW

### Viktig information

If appliance is set up or next to or against temperature sensitive furniture or similar, a safety gap of approximately 150 mm should be maintained or some form of heat insulation fitted.

Nettovikt:	60 kg
Fraktvikt:	56 kg
Frakthöjd:	540 mm
Fraktbredd:	830 mm
Fraktdjup:	1300 mm
Fraktvolum:	0.58 m <sup>3</sup>
[NOT TRANSLATED]	EH76T
Effekt främre plattor:	2.6 - 2.6 kW
Effekt bakre plattor:	2.6 - 2.6 kW
Dimensioner främre plattor:	Ø 230 Ø 230
Storlek bakre plattor:	Ø 230 Ø 230